

2019/02  
DSL800 1/2

Nr.	Part nr.	Name
001	245058-4	Stofafzuigslang 28x0,25 DSL800
002	459217-6	Voorkap DSL800 P
002-1	413L14-6	Voorkap DSL800 A
003	422446-4	Rubber kap DSL800
004	699129-3	Snoerunit DSL800
005	183L77-3	Motorhuis DSL800
006	687261-5	Trekontaster At3623
007	265995-6	Tapschroef 4X18 P
008	266490-9	Parker Ck 2X6Mm DDF483 P
009	620B02-8	Toerenregelcircuit B DSL800
010	652069-6	Kruiskop Schroef M3X6
011	629409-3	Veld 18V DSL800
012	519567-2	Anker 18v DSL800
013	210039-7	Kogellager 609DDW P
014	210045-2	Kogellager 627Ddw A
015	226888-2	Tandwiel 19 Dsl800
016	265995-6	Tapschroef 4X18 P
017	183L77-3	Motorhuis DSL800
018	266429-2	Tapschroef 3X16 P
019	253437-2	Sluitring 23
020	226886-6	Tandwiel 14 DSL800
021	212131-5	Naaldlager Dfl651F*
022	140J82-1	Tandwiel 17 DSL800
023	226890-5	Intern tandwiel 47 DSL800
024	226885-8	Tandwiel 13 DSL800
025	140J81-3	Tandwieldrager DSL800
026	226889-0	Intern tandwiel 43 DSL800
027	267789-5	Sluitring 18
028	213606-7	O-Ring 48
029A	459216-8	Tandwielhuis DSL800 P
029B	413828-1	Tandwielhuis DSL801
030	961052-5	Borgring S-12
031	211150-8	Kogellager 6901Zz DUX60 P
032	253746-9	Sluitring 12
033	211138-8	Kogellager 6001Llu
034	327318-7	As DSL800
035	319823-8	Lagerborging DSL800
036	265995-6	Tapschroef 4X18 P
037	459218-4	Afdekkap DSL800
038	140L62-9	Lagerkap DSL800 P
039	266901-4	Tapschroef 4X14Mm
040A	459219-2	Borstel stopper DSL800 P
040B	413829-9	Borstel stopper DSL800 A
041	266020-6	Schroef PT4X12mm A
042	140J86-3	Borstel B DSL800
043A	140J85-5	Borstel A DSL800 P

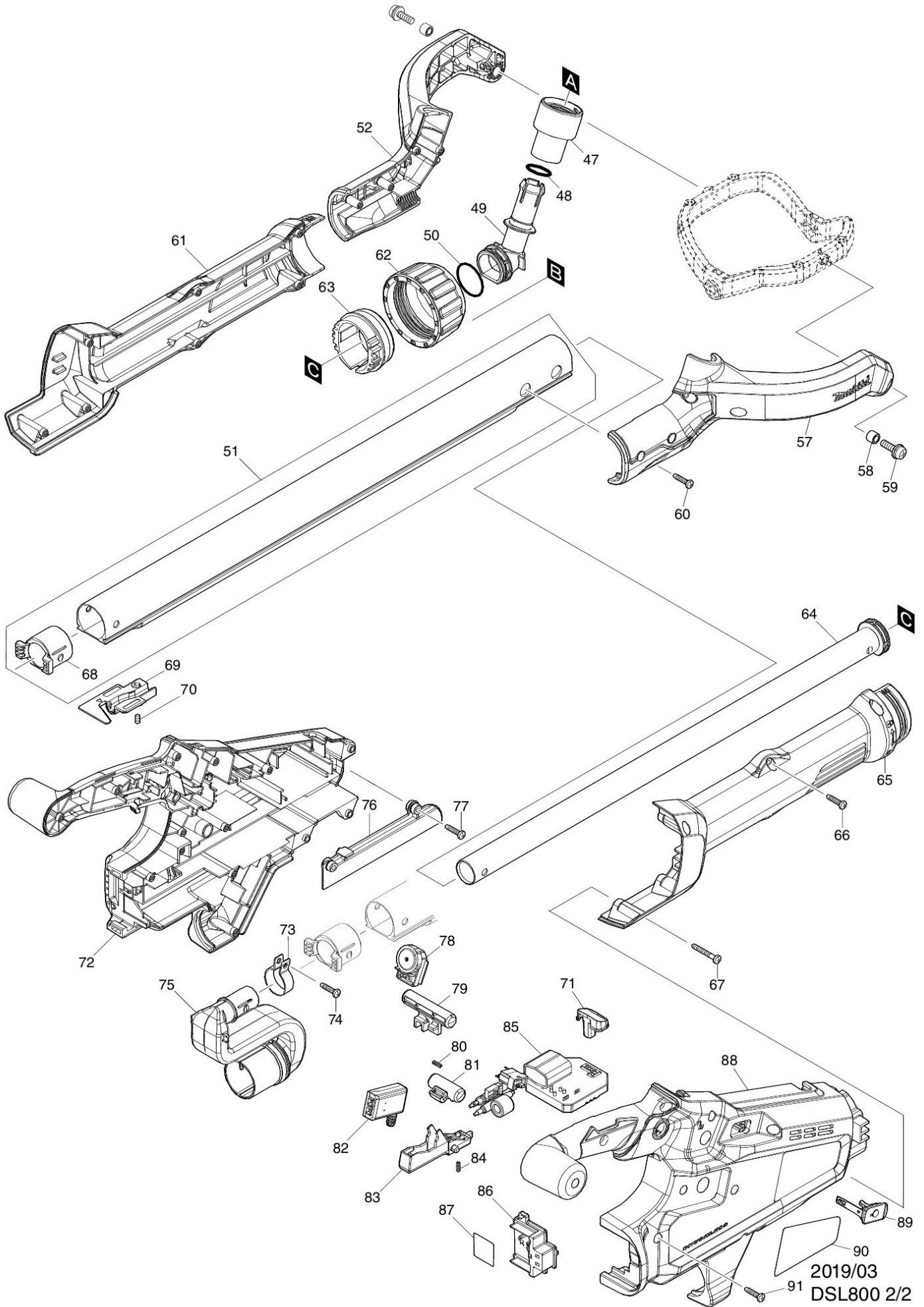
Nr.	Part nr.	Name
043B	141C96-1	Borstel A DSL800 A
044	232510-1	Bladveer DSL800
045	199939-3	Steunschijf zacht 210mm
046	922323-5	Inbusbout M6X16 2012Nb
047	459223-1	Slangverbinder DSL800
048	213304-3	O-Ring 20
049	459222-3	Verbinder DSL800
050	213393-8	O-Ring 23
051	140N60-5	Steel A Cmpl. DSL800
052	183L76-5	Handgreep DSL800
053	911113-1	Schroef 4X10
054	232534-7	Bladveer DSL800
055	265A35-6	Bout M8x17mm DSL800
055-1	265A68-1	Inbusbout M8x22mm DSL800
056	319808-4	Frame DSL800
057	183L76-5	Handgreep DSL800
058	262561-0	Bus 6 Bjr181 *
059	911334-5	Kruiskopschroef 6X20
060	265995-6	Tapschroef 4X18 P
061	183L78-1	Steelbehuizing DSL800
062	459226-5	Schroefring DSL800
063	140J84-7	Knelbus DSL800
064	140L61-1	Steel B DSL800
065	183L78-1	Steelbehuizing DSL800
066	265995-6	Tapschroef 4X18 P
067	266050-7	Tapschroef Pt4X30 A
068	459224-9	Eindbus DSL800
069	459228-1	Draadhouder DSL800
070	913106-4	Stelschroef M4X8 Dis713
071	140J83-9	Indicatie paneel DSL800
072	183L75-7	Handgreepset DSL800
072C10	263005-3	Rubber Pen 6 AC320H P
073	346248-3	Buisbeugel 24 Er2650Lh
074	265995-6	Tapschroef 4X18 P
075	459234-6	Stofaansluitstuk DSL800 P
076	459229-9	Draadkap DSL800
077	265995-6	Tapschroef 4X18 P
078	620796-3	Circuit HM001G P
079	459230-4	Blokkeerknop DSL800
080	231433-0	Drukveer 4Mm
081	419705-5	Vergrendelknop Kp0810/C P
082	651083-9	Schakelaar C3Xa-1Pspm Dsp600
083	459231-2	Schakelaarhandel DSL800
084	231433-0	Drukveer 4Mm
085	620B01-0	Toerenregelcircuit DSL800
086	644809-6	Aansluitunit Djr186 A

# Partdrawing for DSL800ZU - Motor & Schuurinrichting



<b>Nr.</b>	<b>Part nr.</b>	<b>Name</b>
087	855W07-7	Label Serie Dsl800
088	183L75-7	Handgreepset DSL800
088C10	263005-3	Rubber Pen 6 AC320H P
089	140F99-0	Afdekkap DGA701
089C10	213218-6	O-Ring 16 HK1820 P
089C20	818H07-8	Label DGA701
090	855W00-1	Naamplaat Dsl800
091	265995-6	Tapschroef 4X18 P
092	265995-6	Tapschroef 4X18 P
093	265A68-1	Inbusbout M8x22mm DSL800
094B	347816-5	Aardstrip DLS801

# Partdrawing for DSL800ZU - Steel & Handgrip



2019/03  
DSL800 2/2

Nr.	Part nr.	Name
001	245058-4	Stofafzuigslang 28x0,25 DSL800
002	459217-6	Voorkap DSL800 P
002-1	413L14-6	Voorkap DSL800 A
003	422446-4	Rubber kap DSL800
004	699129-3	Snoerunit DSL800
005	183L77-3	Motorhuis DSL800
006	687261-5	Trekontaster At3623
007	265995-6	Tapschroef 4X18 P
008	266490-9	Parker Ck 2X6Mm DDF483 P
009	620B02-8	Toerenregelcircuit B DSL800
010	652069-6	Kruiskop Schroef M3X6
011	629409-3	Veld 18V DSL800
012	519567-2	Anker 18v DSL800
013	210039-7	Kogellager 609DDW P
014	210045-2	Kogellager 627Ddw A
015	226888-2	Tandwiel 19 Dsl800
016	265995-6	Tapschroef 4X18 P
017	183L77-3	Motorhuis DSL800
018	266429-2	Tapschroef 3X16 P
019	253437-2	Sluitring 23
020	226886-6	Tandwiel 14 DSL800
021	212131-5	Naaldlager Dfl651F*
022	140J82-1	Tandwiel 17 DSL800
023	226890-5	Intern tandwiel 47 DSL800
024	226885-8	Tandwiel 13 DSL800
025	140J81-3	Tandwieldrager DSL800
026	226889-0	Intern tandwiel 43 DSL800
027	267789-5	Sluitring 18
028	213606-7	O-Ring 48
029A	459216-8	Tandwielhuis DSL800 P
029B	413828-1	Tandwielhuis DSL801
030	961052-5	Borgring S-12
031	211150-8	Kogellager 6901Zz DUX60 P
032	253746-9	Sluitring 12
033	211138-8	Kogellager 6001Llu
034	327318-7	As DSL800
035	319823-8	Lagerborging DSL800
036	265995-6	Tapschroef 4X18 P
037	459218-4	Afdekkap DSL800
038	140L62-9	Lagerkap DSL800 P
039	266901-4	Tapschroef 4X14Mm
040A	459219-2	Borstel stopper DSL800 P
040B	413829-9	Borstel stopper DSL800 A
041	266020-6	Schroef PT4X12mm A
042	140J86-3	Borstel B DSL800
043A	140J85-5	Borstel A DSL800 P



Nr.	Part nr.	Name
043B	141C96-1	Borstel A DSL800 A
044	232510-1	Bladveer DSL800
045	199939-3	Steunschijf zacht 210mm
046	922323-5	Inbusbout M6X16 2012Nb
047	459223-1	Slangverbinder DSL800
048	213304-3	O-Ring 20
049	459222-3	Verbinder DSL800
050	213393-8	O-Ring 23
051	140N60-5	Steel A Cmpl. DSL800
052	183L76-5	Handgreep DSL800
053	911113-1	Schroef 4X10
054	232534-7	Bladveer DSL800
055	265A35-6	Bout M8x17mm DSL800
055-1	265A68-1	Inbusbout M8x22mm DSL800
056	319808-4	Frame DSL800
057	183L76-5	Handgreep DSL800
058	262561-0	Bus 6 Bjr181 *
059	911334-5	Kruiskopschroef 6X20
060	265995-6	Tapschroef 4X18 P
061	183L78-1	Steelbehuizing DSL800
062	459226-5	Schroefring DSL800
063	140J84-7	Knelbus DSL800
064	140L61-1	Steel B DSL800
065	183L78-1	Steelbehuizing DSL800
066	265995-6	Tapschroef 4X18 P
067	266050-7	Tapschroef Pt4X30 A
068	459224-9	Eindbus DSL800
069	459228-1	Draadhouder DSL800
070	913106-4	Stelschroef M4X8 Dis713
071	140J83-9	Indicatie paneel DSL800
072	183L75-7	Handgreepset DSL800
072C10	263005-3	Rubber Pen 6 AC320H P
073	346248-3	Buisbeugel 24 Er2650Lh
074	265995-6	Tapschroef 4X18 P
075	459234-6	Stofaansluitstuk DSL800 P
076	459229-9	Draadkap DSL800
077	265995-6	Tapschroef 4X18 P
078	620796-3	Circuit HM001G P
079	459230-4	Blokkeerknop DSL800
080	231433-0	Drukveer 4Mm
081	419705-5	Vergrendelknop Kp0810/C P
082	651083-9	Schakelaar C3Xa-1Pspm Dsp600
083	459231-2	Schakelaarhandel DSL800
084	231433-0	Drukveer 4Mm
085	620B01-0	Toerenregelcircuit DSL800
086	644809-6	Aansluitunit Djr186 A

# Partdrawing for DSL800ZU - Steel & Handgreep



<b>Nr.</b>	<b>Part nr.</b>	<b>Name</b>
087	855W07-7	Label Serie Dsl800
088	183L75-7	Handgreepset DSL800
088C10	263005-3	Rubber Pen 6 AC320H P
089	140F99-0	Afdekkap DGA701
089C10	213218-6	O-Ring 16 HK1820 P
089C20	818H07-8	Label DGA701
090	855W00-1	Naamplaat Dsl800
091	265995-6	Tapschroef 4X18 P
092	265995-6	Tapschroef 4X18 P
093	265A68-1	Inbusbout M8x22mm DSL800
094B	347816-5	Aardstrip DLS801